



Autor: inż. Piotr Kapela
Promotor: dr inż. Artur Koper

Przedmiotem pracy dyplomowej jest projekt remontu dachu budynku kościoła pw. św. Dominika w Płocku. Jest to budynek, którego początki sięgają XIII wieku i który jest wpisany do rejestru zabytków. Celem pracy było określenie stanu technicznego dachu kościoła, sprawdzenie nośności elementów konstrukcji oraz wykonanie projektu remontu.

Na potrzeby realizacji pracy dokonano przeglądu zabytkowych konstrukcji dachowych, począwszy od prostych do bardziej złożonych. Przedstawiono również syntetyczną historię budynku kościoła pw. św. Dominika w Płocku.

W treści pracy zawarto:

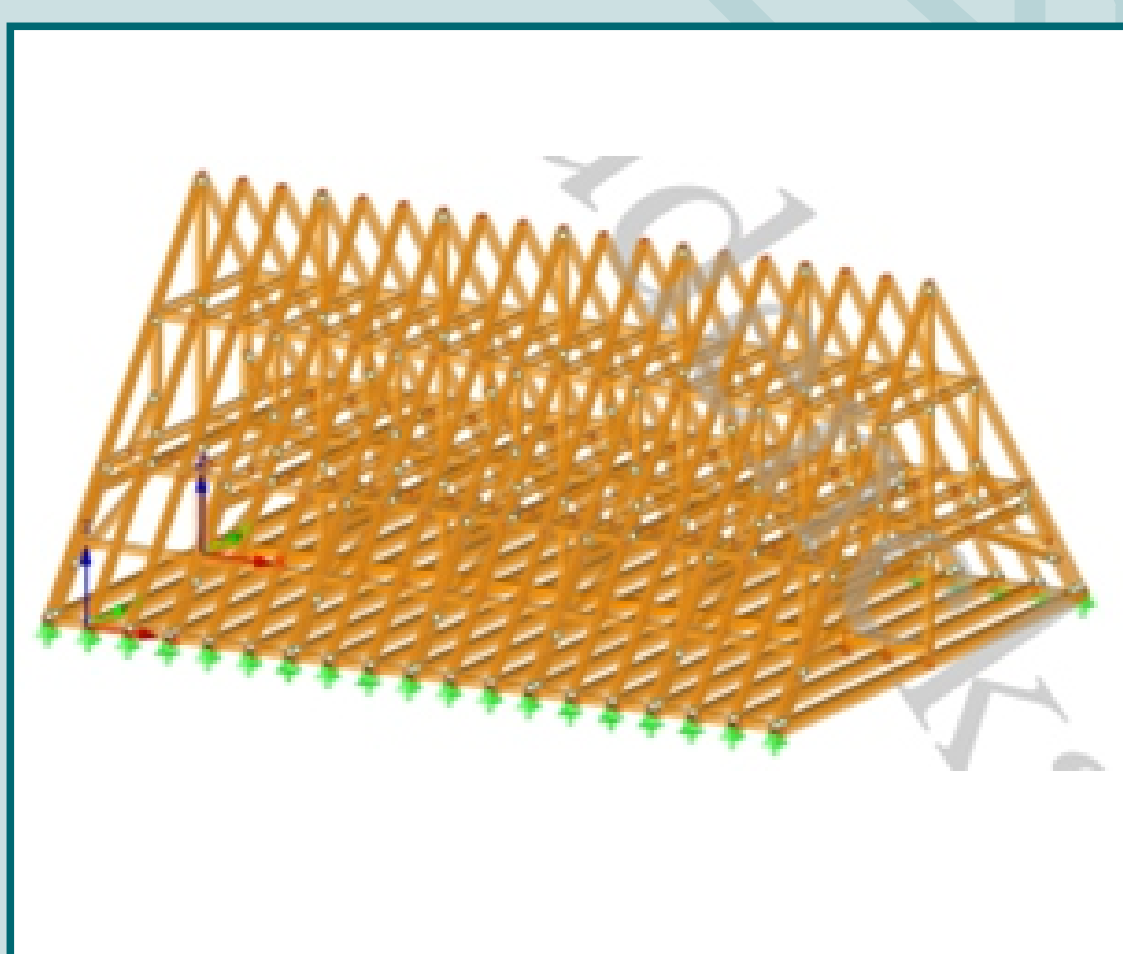
- wnikliwą ocenę stanu technicznego konstrukcji dachu kościoła. W tym celu wykonane zostały szczegółowe oględziny konstrukcji dachu oraz niezbędne pomiary i odkrywki stropów. Wykonano również inwentaryzację uszkodzeń wraz z dokumentacją fotograficzną,
- obliczenia statyczne i wymiarowanie konstrukcji dachu nad prezbiterium oraz nad nawą budynku kościoła. Dla dachu nad nawą obliczenia statyczne i wymiarowanie wykonano dla płaskiego i przestrzennego modelu konstrukcji. Dla modelu dwuwymiarowego wykorzystany został program Specbud 14. Model przestrzenny opracowany został w programie Dlubal RFEM 5.30. Dokonano również porównania wyników uzyskanych w obu modelach.

Na podstawie oględzin i uzyskanych wyników obliczeń zdecydowano o konieczności wzmocnienia węzłów podporowych i połączeń krokwi z jętkami. Dla tych węzłów przedstawiono propozycję wzmocnień. Przedstawiono również zakres prac remontowych, który powinien obejmować następujące działania (wynikające z wykrytych uszkodzeń):

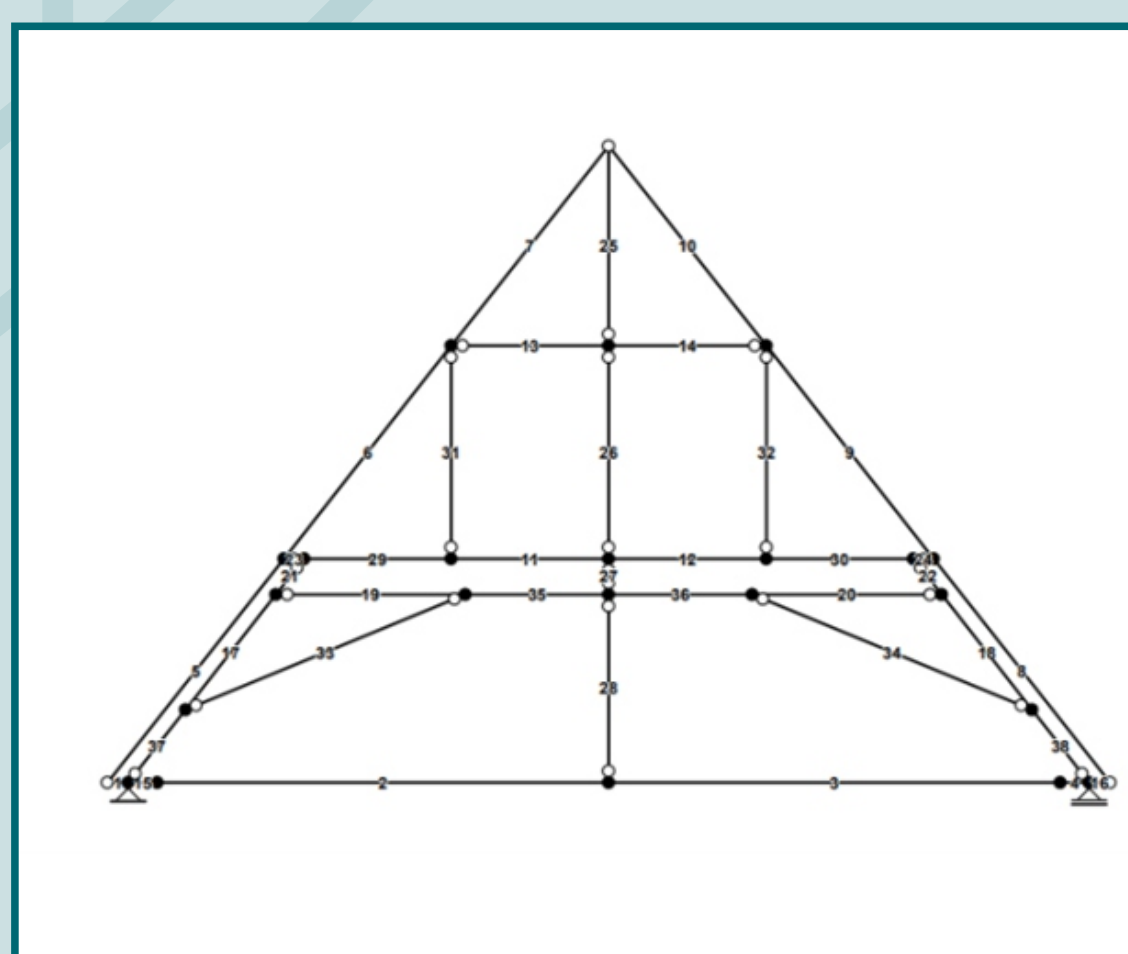
- przeprowadzenie impregnacji, dezynsekcji i zabezpieczenia poszycia, konstrukcji dachu oraz desek podłogowych,
- wymiana uszkodzonych desek podłogowych na nowe, wcześniej zaimpregnowane,
- dokonanie przeglądu pokrycia wieży i nawy kościoła w celu wyeliminowania przecieków,
- wykonanie izolacji stropu (sufitu) poprzez zastosowanie warstwy wełny mineralnej.

Przykładowe wizualizacje i rysunki konstrukcyjne dachu kościoła, będące częścią pracy, zawierają załączone rysunki.

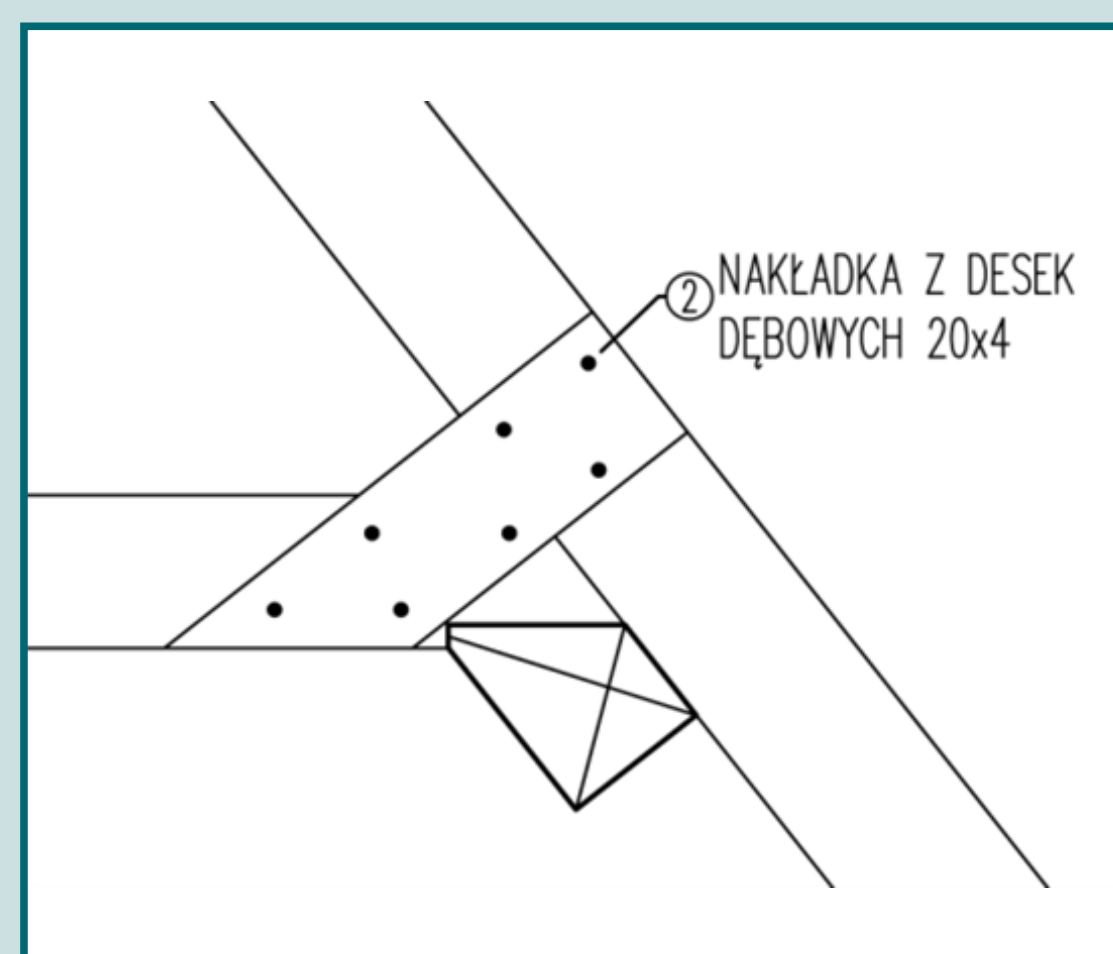
Model przestrzenny wykonany
w programie Dlubal RFEM 5.30



Model płaski wykonany
w programie Specbud 14



Połączenie krokwi z jętkami



Węzeł podporowy

